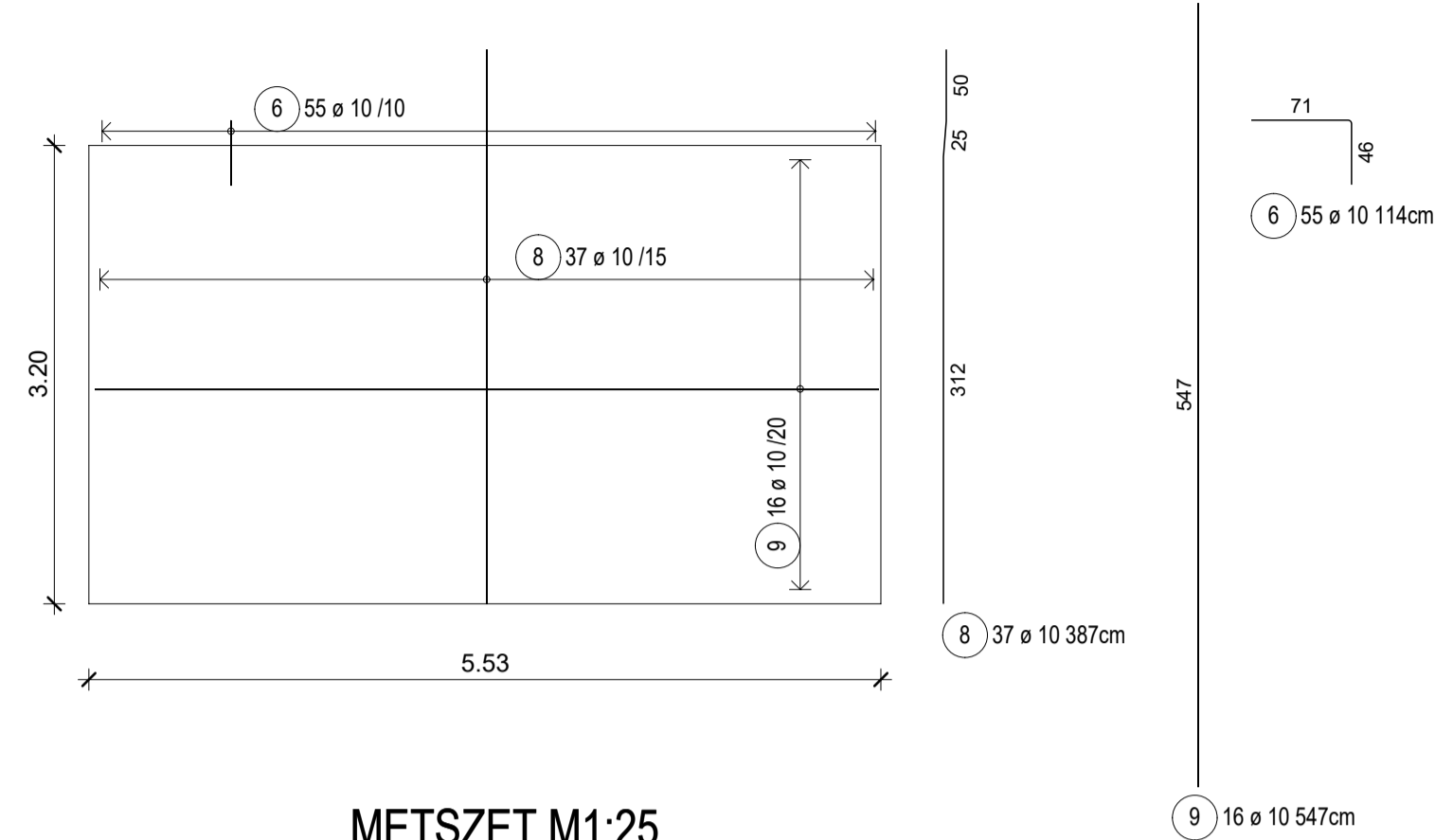
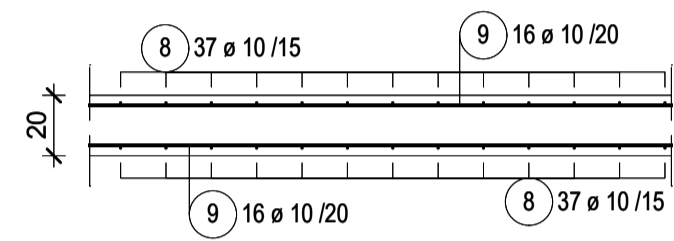


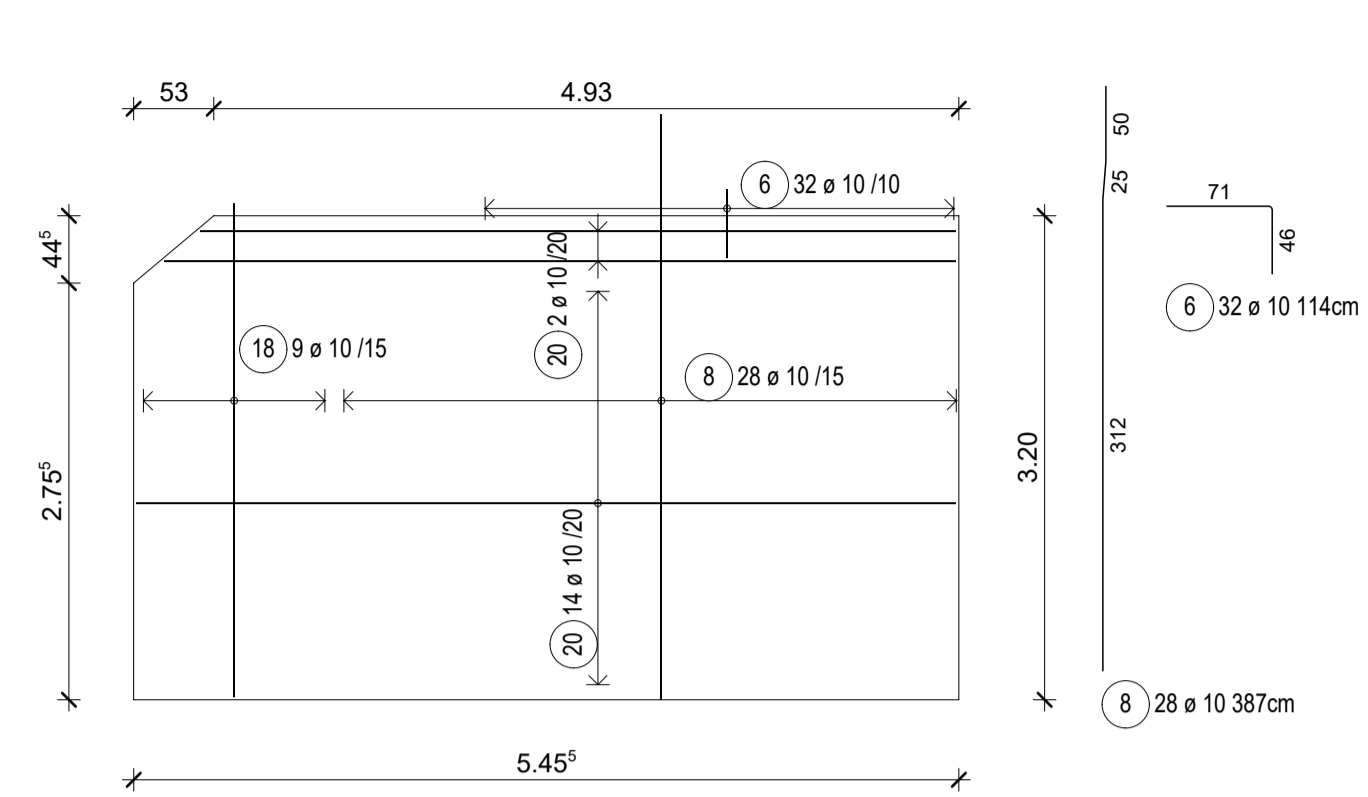
F1 FAL VASALÁS M1:50



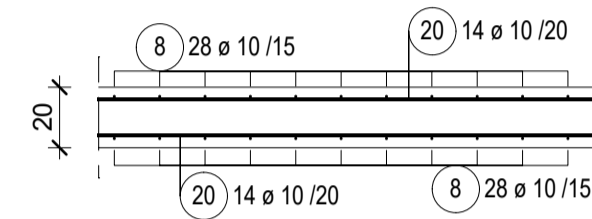
METSZET M1:25



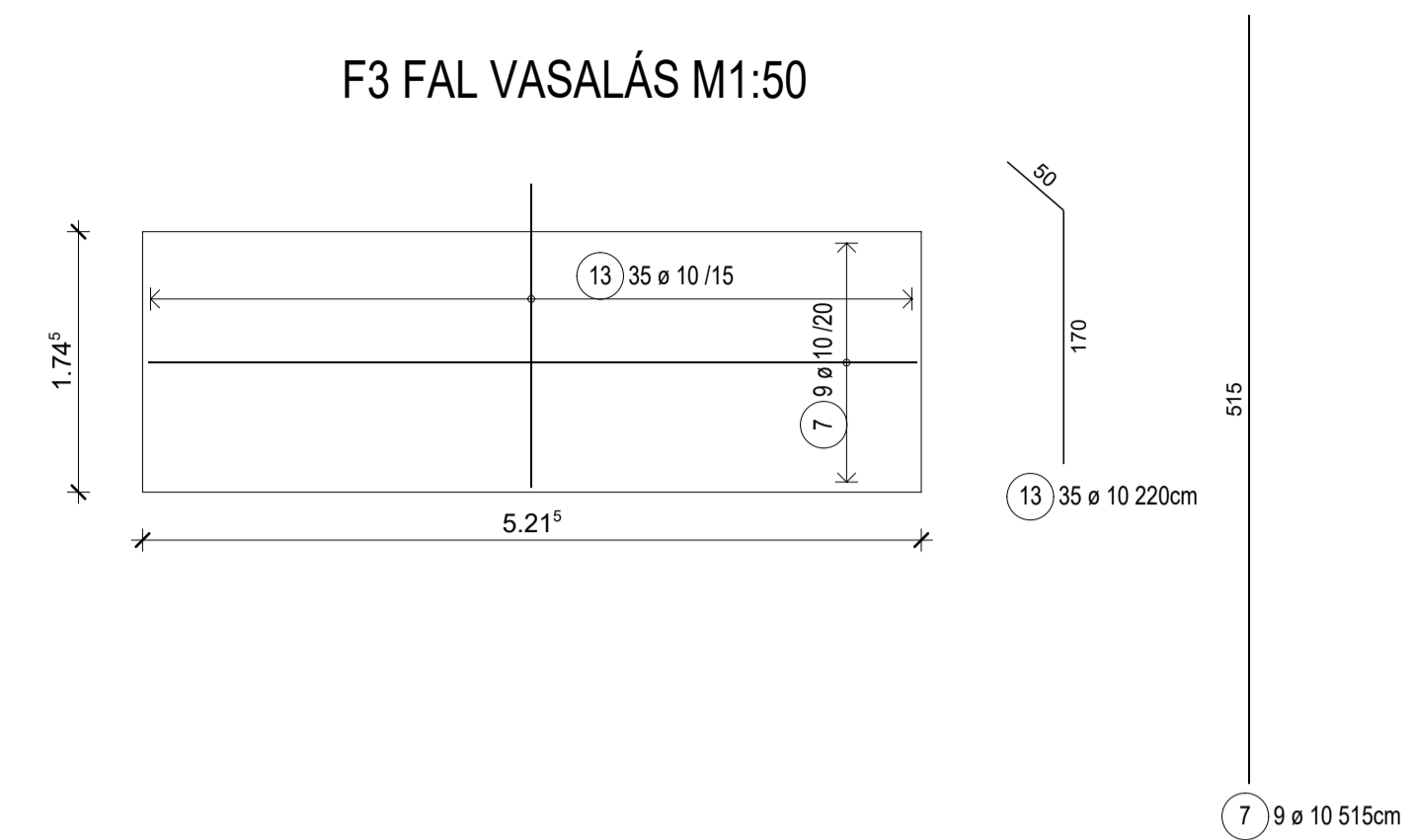
F2 FAL VASALÁS M1:50



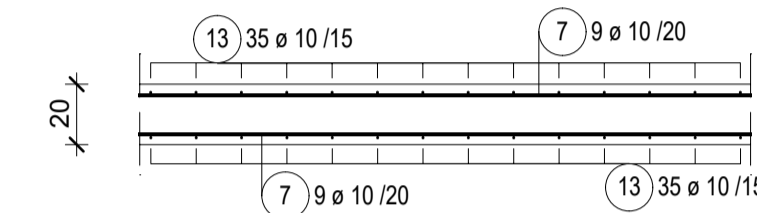
METSZET M1:25



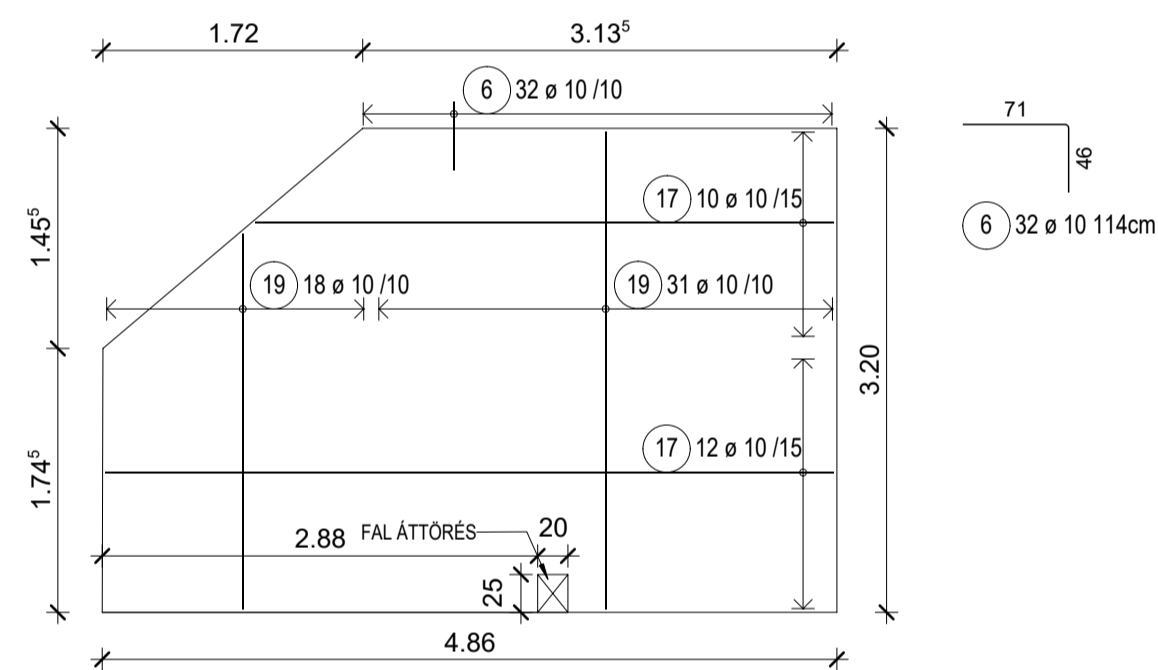
F3 FAL VASALÁS M1:50



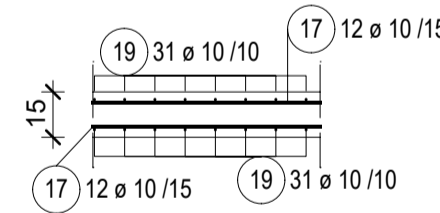
METSZET M1:25



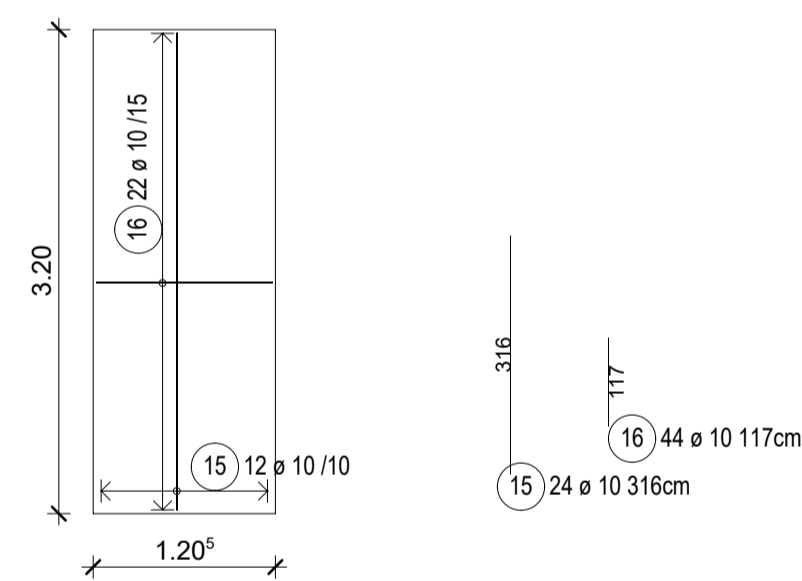
F4 FAL VASALÁS M1:50



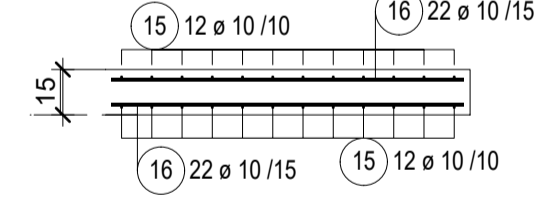
METSZET M1:25



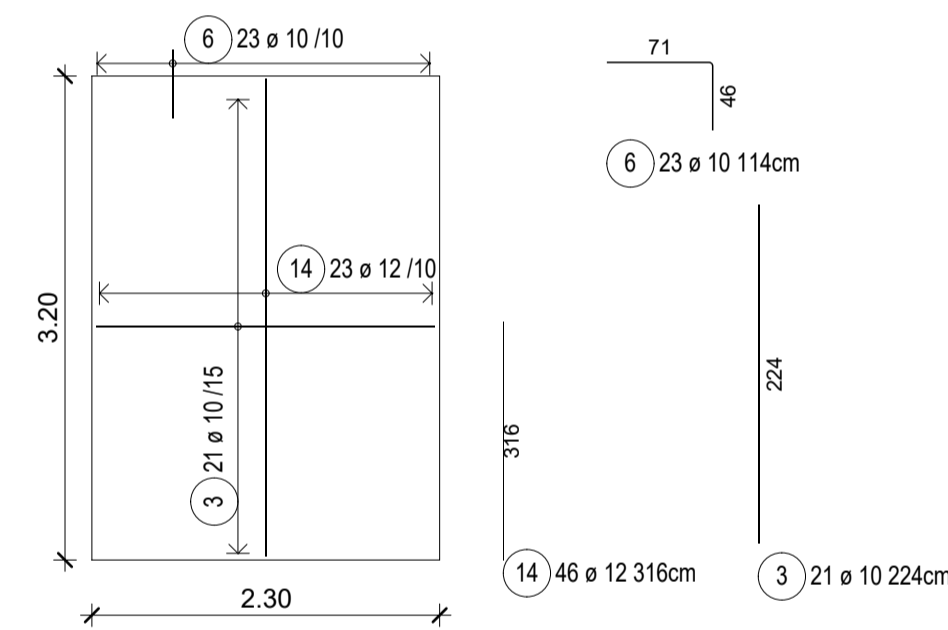
F5 FAL VASALÁS M1:50



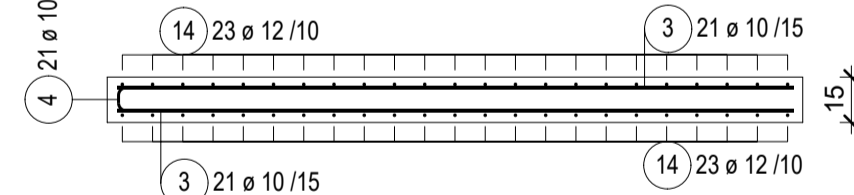
METSZET M1:25



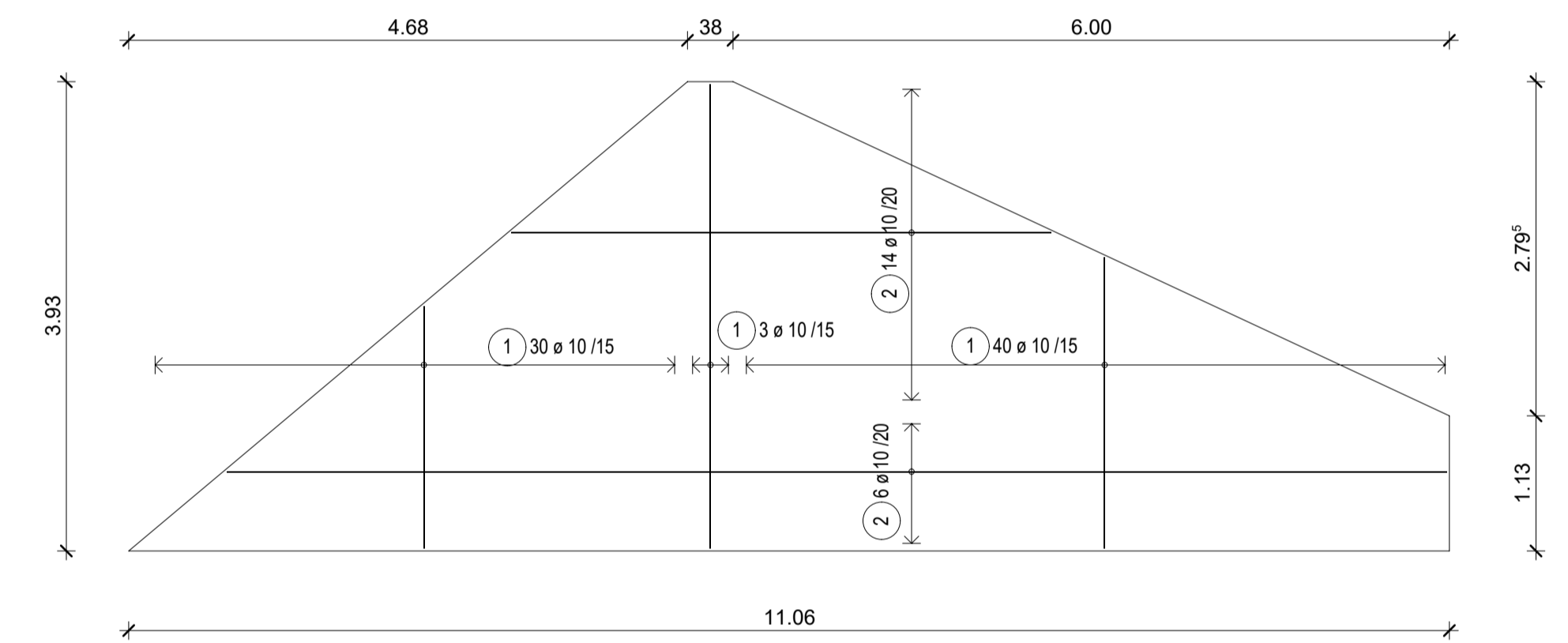
F6 FAL VASALÁS M1:50



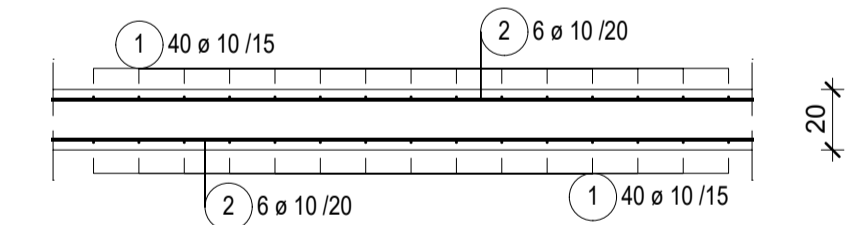
METSZET M1:25



F7 FAL VASALÁS M1:50



METSZET M1:25



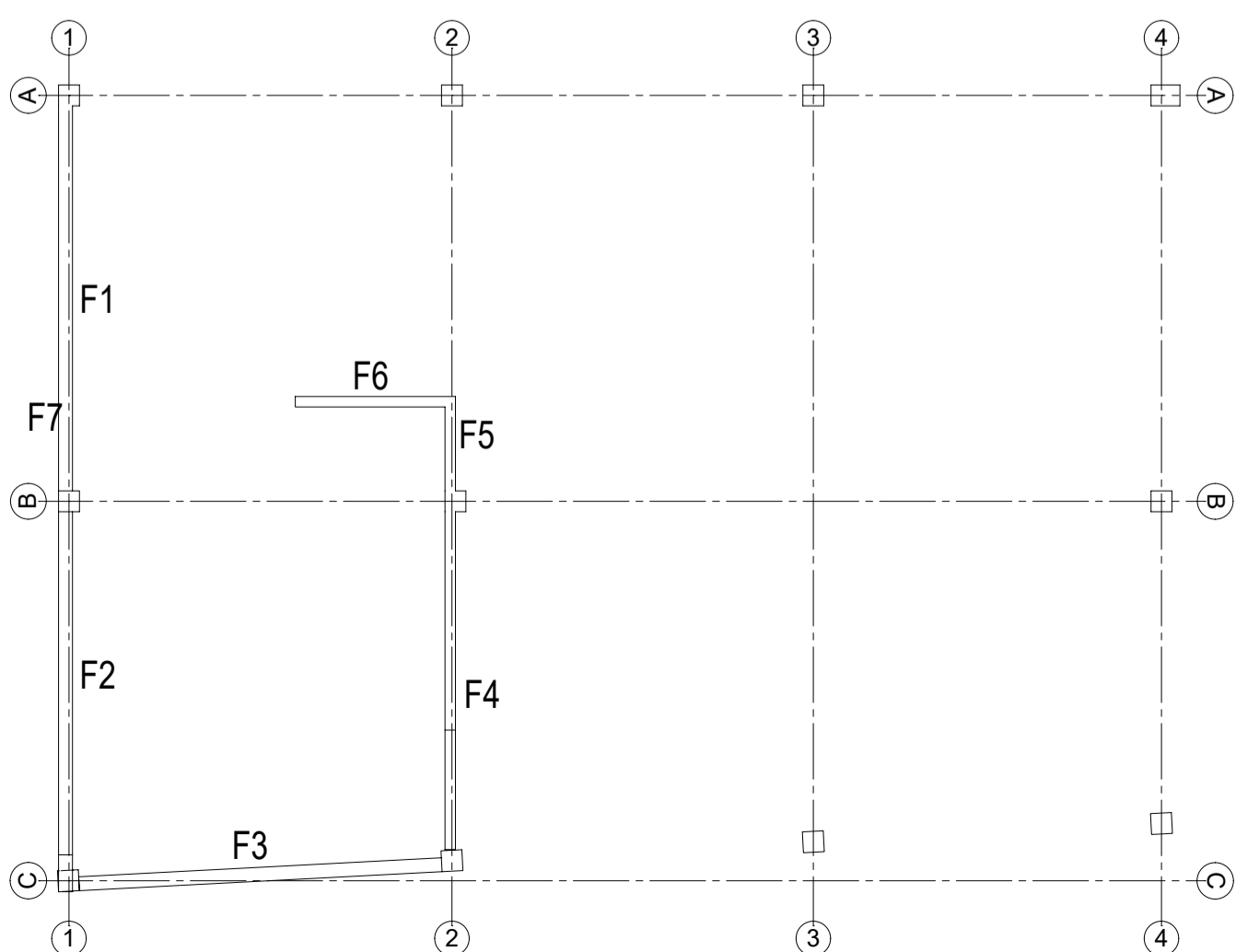
Vaslista

Poz.	db	o [mm]	Egyes hossz [m]	Teljes hossz [m]	Tömeg [kg]
1	146	10	-X-	338.86	209.08
2	40	10	-X-	259.88	160.35
3	42	10	2.24	94.08	58.05
4	21	10	0.98	20.58	12.70
5	63	10	0.99	62.37	38.48
6	126	10	1.14	143.64	88.63
7	18	10	5.15	92.70	57.20
8	130	10	3.87	503.10	310.41
9	32	10	5.47	175.04	108.00
10	64	10	1.30	83.20	51.33
11	50	10	1.58	79.00	48.74
12	16	10	1.67	26.72	16.49
13	70	10	2.20	154.00	95.02
14	46	12	3.16	145.36	129.08
15	24	10	3.16	75.84	46.79
16	44	10	1.17	51.26	31.63
17	44	10	-X-	193.84	119.60
18	18	10	-X-	58.80	36.28
19	98	10	-X-	283.74	175.07
20	32	10	-X-	172.16	106.22

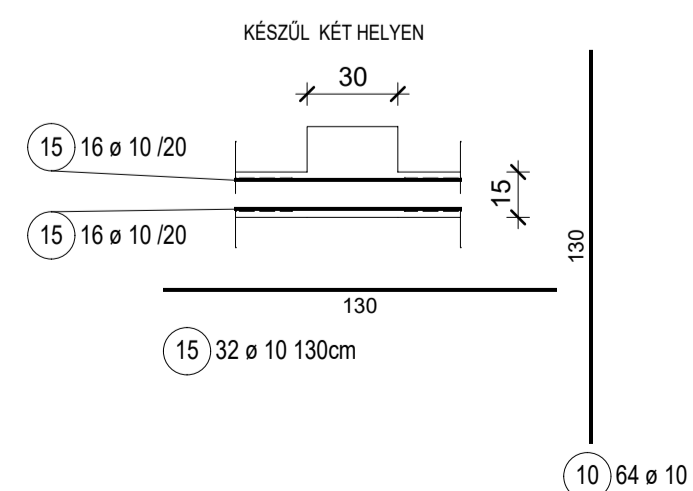
Megjegyzés:

Beton: C30/37 - XC1 - 8 - F3
 Betonacél: S500B
 Cnom: 25mm
 Zsaluzás alsó síkja: +5,25m
 F7 jelű fal: +8,45m

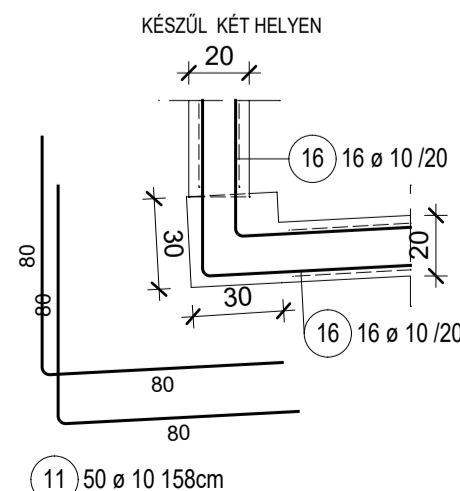
Teljes tömeg [kg]: 1899.15



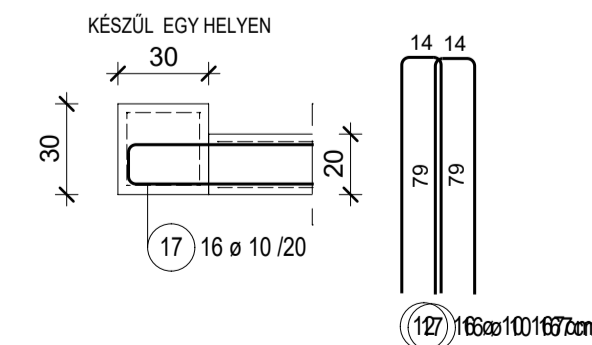
FAL PILLÉR CSATLAKOZÁS M1:25



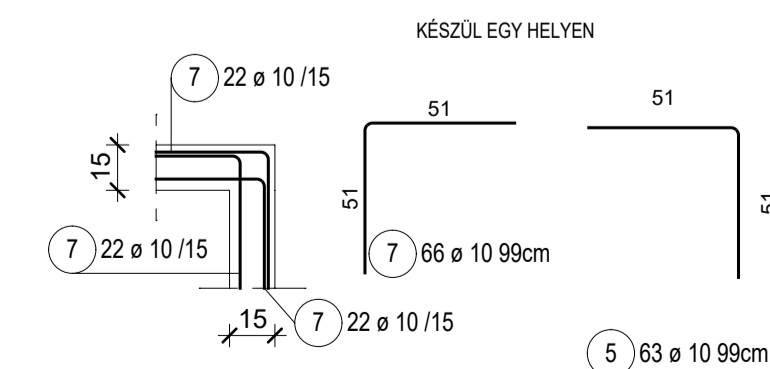
FAL SAROK PILLÉR CSATLAKOZÁS M1:25



FALVÉG PILLÉR CSATLAKOZÁS M1:25



F1-F2 FALSAROK KIALAKÍTÁS M1:25



TERVEZŐ: G9 Design Kiváló Minőségű Építési Bt. 1096 Budapest Thaly Kálmán u. 46-48. Dr. Dudás Zsuzsanna 06-3027-06-6035 Jáger Benice Fodor Ákos Tóth Zsófia Bakó Dávid	MEGBÍZÓ:	Nyíregyháza Megyei Jogú Város Önkormányzata 4400 Nyíregyháza, Kossuth tér 1.	LÉPTÉK: M = 1:50 M = 1:25
	HELYSZÍN:	Nyíregyháza, Bocskai u. 16. HRSZ: 76/1	TERVEZÉSI KIVITELI
MUNKA TÁRGYA:	TOP 6.3.2-15/2016-0000 azonosítószámú "Zöld Város kialakítása Nyíregyháza kerület" című projekt Bocskai Kálmán szociális ház.	DÁTUM:	2017.11.22.
RAJZ TARTALMA:	EMELETI FAL VASALÁS	TERVEZÉSI SZÁMA:	F - 3